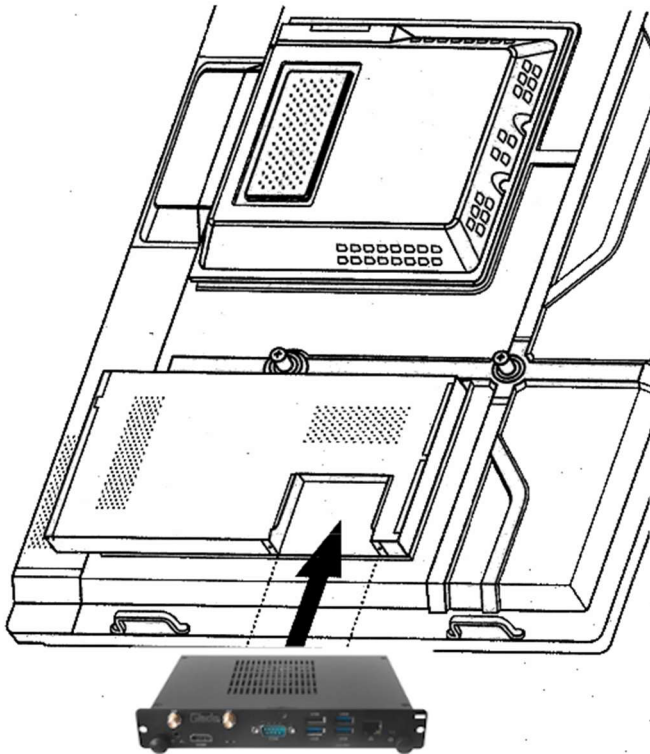


INSTALLATIONSHINWEIS

ACHTUNG – Orientierung des OPS-Players beim Einschieben beachten:
Achten Sie bei der Installation darauf, dass die Lüftungsschlitze des Ventilators nach außen – (d.h. in Richtung Wand) zeigen. Nur dann rastet der OPS-PC ohne größere Kraftanwendung in den Steckersockel des Displays.
KEINESFALLS Gewalt beim Einschieben anwenden! Entstehende Beschädigungen sind NICHT von der Garantie abgedeckt!



Anmerkung:
Der **Windows Lizenzaufkleber (COA – Certificate of Origin)** ist ggf. unter der Serviceklappe angebracht.

